



中华人民共和国国家标准

GB/T 30465—2013/ISO 21244:2008

GB/T 30465—2013/ISO 21244:2008

农业机械 牵引车辆和被牵引车辆间的机械连接 与拖拉机牵引装置联结的 农具挂接环和连接装置

Agricultural equipment—
Mechanical connections between towed and towing vehicles—
Implement hitch rings and attachment to tractor drawbars

(ISO 21244:2008, IDT)

中华人民共和国
国家标准
农业机械
牵引车辆和被牵引车辆间的机械连接
与拖拉机牵引装置联结的
农具挂接环和连接装置
GB/T 30465—2013/ISO 21244:2008

*
中国标准出版社出版发行
北京市朝阳区和平里西街甲2号(100013)
北京市西城区三里河北街16号(100045)
网址 www.spc.net.cn
总编室:(010)64275323 发行中心:(010)51780235
读者服务部:(010)68523946
中国标准出版社秦皇岛印刷厂印刷
各地新华书店经销

*
开本 880×1230 1/16 印张 0.75 字数 14 千字
2014年6月第一版 2014年6月第一次印刷

*
书号: 155066·1-48696 定价 16.00 元

如有印装差错 由本社发行中心调换
版权专有 侵权必究
举报电话:(010)68510107



GB/T 30465-2013

2013-12-31 发布

2014-10-01 实施

中华人民共和国国家质量监督检验检疫总局
中国国家标准化管理委员会 发布

参 考 文 献

- [1] GB/T 4781—2006 道路车辆 50 毫米牵引杆挂环的互换性
- [2] GB/T 19408.1—2003 农业车辆 挂车和牵引车的机械连接 第 1 部分:牵引钩尺寸
- [3] GB/T 19408.2—2009 农业车辆 挂车和牵引车的机械连接 第 2 部分:40 号 U 型钩的连接
- [4] GB/T 19408.4—2009 农业车辆 挂车和牵引车的机械连接 第 4 部分:楔形连接装置的尺寸
- [5] GB/T 19408.5—2009 农业车辆 挂车和牵引车的机械连接 第 5 部分:球形连接
- [6] GB/T 20338—2006 农业车辆 被牵引车辆的机械联接装置 挂接环尺寸
- [7] ISO 1102:1986 商用道路车辆 牵引车辆与挂车的机械连接 50 mm 牵引连接装置
- [8] ISO 5692:1979 农业车辆 挂车的机械连接 连接环 规格
- [9] ISO 5692-1:2004 农业车辆 挂车的机械连接 第 1 部分:规格为 50/30 mm 连接环的尺寸
- [10] ISO 5692-2:2002 农业车辆 挂车的机械连接 第 2 部分:40 mm 连接支座的连接环
- [11] ISO 6489-1:1991 农业车辆 牵引车辆的机械连接 第 1 部分:牵引钩
- [12] ISO 6489-1:2001 农业车辆 挂车和牵引车的机械连接 第 1 部分:牵引钩尺寸
- [13] ISO 6489-2:2002 农业车辆 挂车和牵引车的机械连接 第 2 部分:40 号 U 型钩的连接
- [14] ISO 6489-4:2004 农业车辆 挂车和牵引车的机械连接 第 4 部分:楔形连接装置的尺寸
- [15] ISO 8755:1986 商用道路车辆 牵引车辆和挂车的机械连接 40 mm 牵引连接装置
- [16] ISO 20019:2001 农业车辆 挂车机械连接 连接环尺寸
- [17] ISO 24347:2005 农业车辆 挂车和牵引车的机械连接 球形连接装置尺寸(80 mm)

前 言

本标准按照 GB/T 1.1—2009 给出的规则起草。

本标准使用翻译法等同采用 ISO 21244:2008《农业机械 牵引车辆和被牵引车辆间的机械连接 与拖拉机牵引装置联结的农具挂接环和连接装置》(英文版)。

本标准由中国机械工业联合会提出。

本标准由全国农业机械标准化技术委员会(SAC/TC 201)归口。

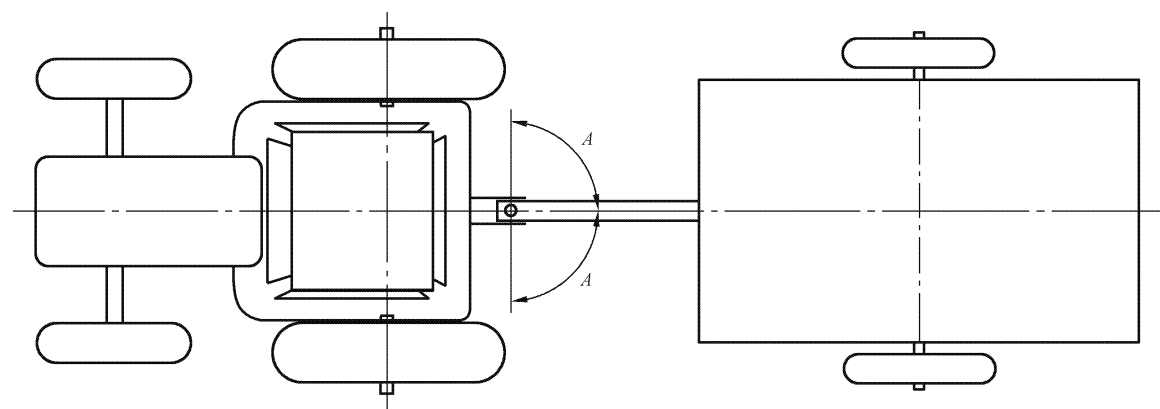
本标准起草单位:洛阳西苑车辆与动力检验所有限公司、中国农业机械化科学研究院。

本标准主要起草人:尚项绳、吕树盛、郑悦、王婧、刘东伟。

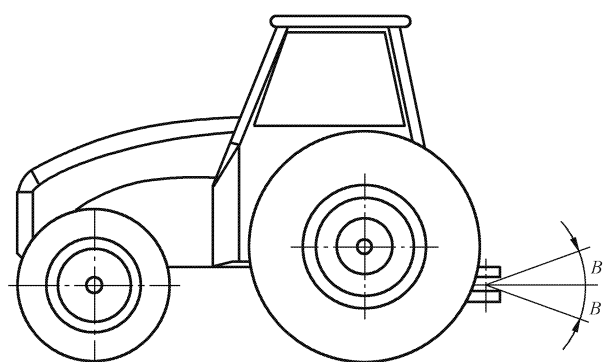
表 2 挂接环尺寸规格

单位为毫米

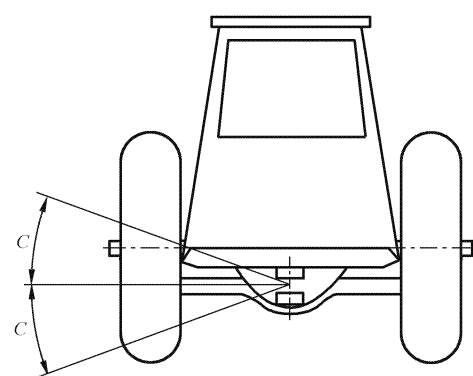
参 数	牵引装置类型及挂接环规格					
	0	1	2	3	4	5
球厚度(max) K	45	65	65	85	85	95
牵引销孔直径 L	19	31	31	39	51	71
销直径(min)	满足 GB/T 19408.3—2009 中表 4 的要求					



a) 偏置角



b) 倾仰角



c) 侧滚角

图 3 牵引装置的最小摆动角

表 3 牵引装置的最小摆动角

单位为度

参 数	牵引钩种类					
	0	1	2	3	4	5
偏置角 A^a	90	90	90	90	90	90
倾仰角 B	20	20	20	20	15	15
侧滚角 C	20	20	20	20	15	15

^a 在拖拉机后轮胎和机具间提供更大的间隙。

农业机械 牵引车辆和被牵引车辆间的机械连接 与拖拉机牵引装置联结的 农具挂接环和连接装置

1 范围

本标准规定了与 GB/T 19408.3 中的拖拉机 U 型牵引装置相连的农用挂车和被牵引农具挂接环的尺寸要求。

2 规范性引用文件

下列文件对于本文件的应用是必不可少的。凡是注日期的引用文件,仅注日期的版本适用于本文件。凡是不注日期的引用文件,其最新版本(包括所有的修改单)适用于本文件。

GB/T 19408.3—2009 农业车辆 挂车和牵引车的机械连接 第 3 部分:拖拉机牵引杆 (ISO 6489-3:2004, IDT)

3 术语和定义

下列术语和定义适用于本文件。

3.1

偏置角 angle of yaw

A

绕通过车辆连接点的垂直轴线转动的角度[见图 3a)]。

3.2

倾仰角 angle of pitch

B

绕通过车辆连接点、与车辆纵向对称面垂直的水平轴线转动的角度[见图 3b)]。

3.3

侧滚角 angle of roll

C

绕通过车辆连接点、位于车辆对称平面上的水平轴线转动的角度[见图 3c)]。

4 尺寸要求

4.1 挂接装置尺寸应满足图 1 和表 1,图 2 和表 2 的要求,且能够按图 3 和表 3 的规定转动。

4.2 按照 GB/T 19408.3 中规定的 PTO 功率划分,挂接装置的尺寸分为 6 类。

注:有关挂接组合的信息见附录 A。

4.3 采用图 1 所示的挂接环或图 2 所示的球形挂接环,牵引载荷应按 GB/T 19408.3—2009 表 1 确定